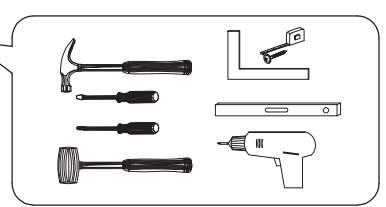
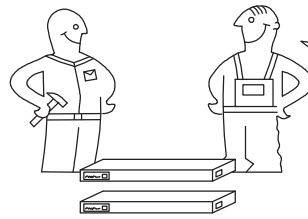
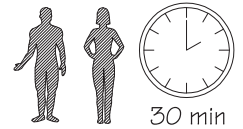
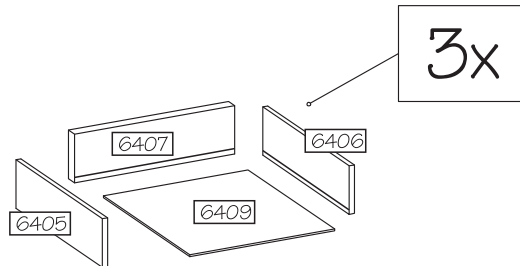
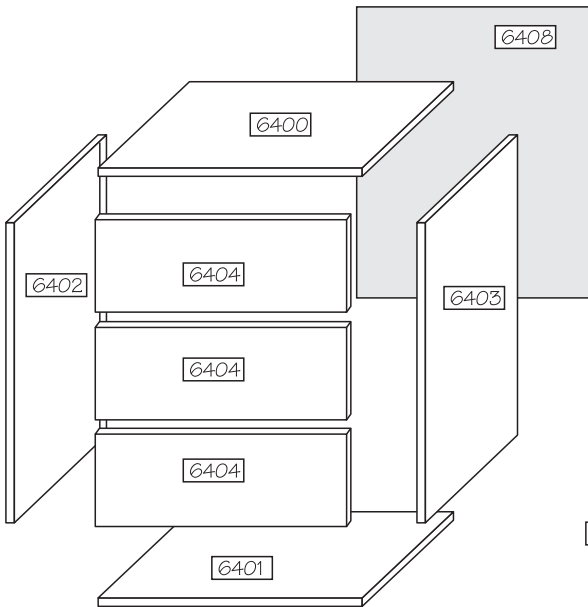
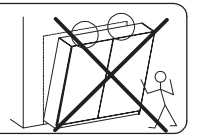
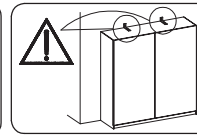
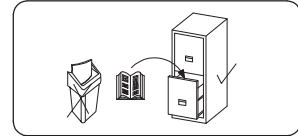
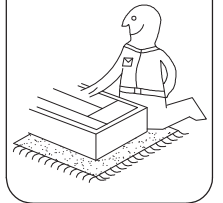
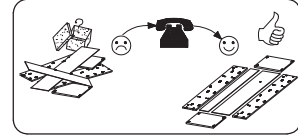
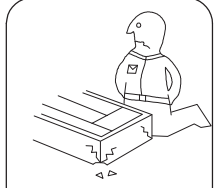
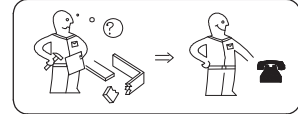
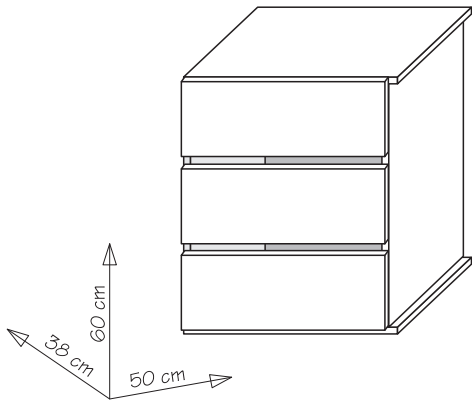


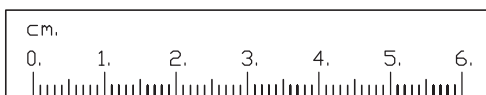
# EFFECT KK

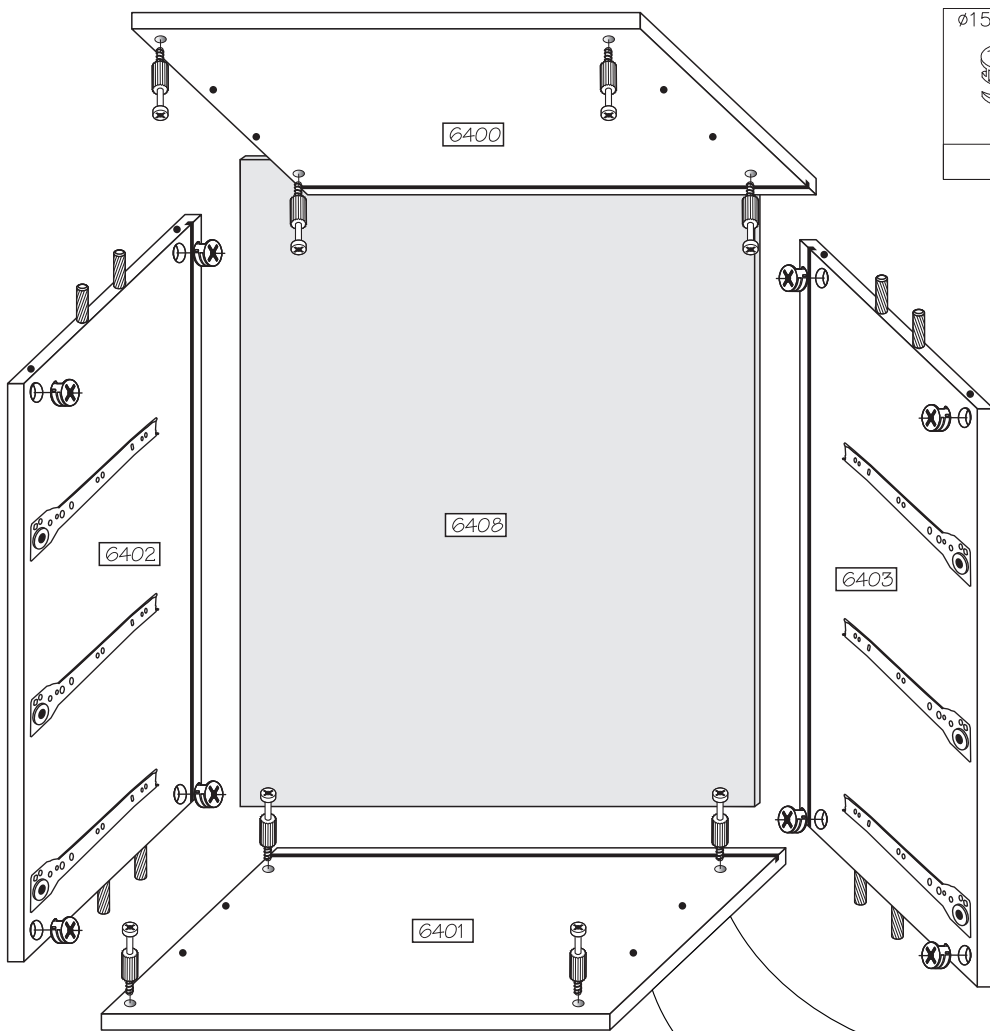


#	ART. NR	L	W	Q	Col.	No
1	6400	500	380	16	1	1
2	6401	500	380	16	1	1
3	6402	568	380	16	1	1
4	6403	568	380	16	1	1
5	6404	476	175	16	1	3
6	6405	350	140	16	2	3
7	6406	350	140	16	2	3
8	6407	392	123	16	2	3
9	6408	583	463	2,5	3	1
10	6409	407	358	2,5	3	3

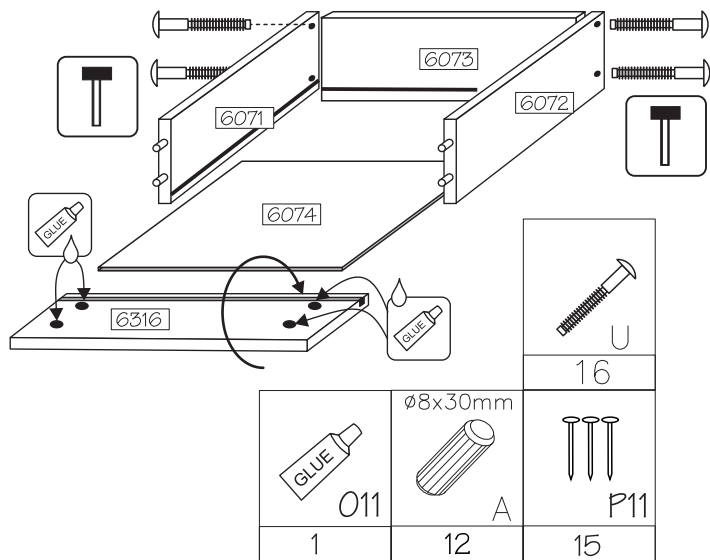
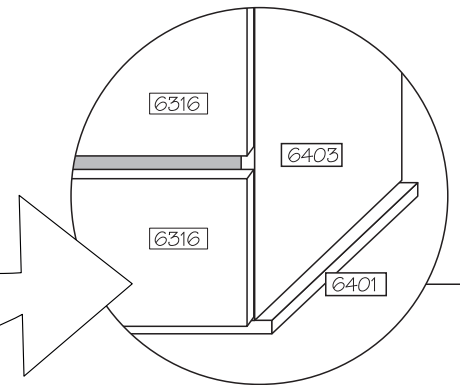
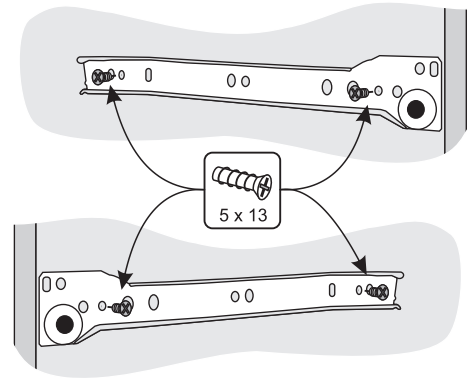


Ø3,5 x 16 P2	Ø5 x 13 P3	Ø15/12mm C	 D1	 E	Ø8x30mm A
12	12	8	8	8	20
 U	GLUE O11	 P11	 PR		
12	1	15	3 kpl		





 $\varnothing 15/12\text{mm}$ C 8	 D1 8	 E 8	 $\varnothing 8 \times 30\text{mm}$ A 12
 PR 3 kpl		 $\varnothing 5 \times 13$ P3 12	



 PR 3 kpl	 $\varnothing 3,5 \times 16$ P2 12
-----------------	---

